

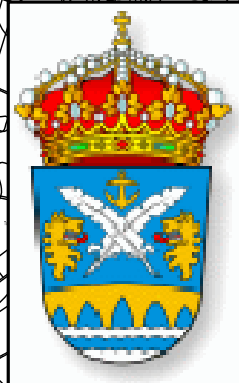
SITUACION GENERAL BUGALLEIRA

PLAN DE COOP. COS CONCELLOS (PCC 2008/2011-PROYEC. 1)

PROYECTO para instalacion de:
 Abastecimiento y Pluviales en Bugalleira, Abastecimiento en Pazos de Abaixo e de Arriba y Saneamiento en Seixos-Fontán

SITUACION : BUGALLEIRA / PAZOS DE ABAIXO E DE ARRIBA Y SEIXOS-FONTAN (Pontevedra)

PROMOTOR : CONCELLO DE PONTECESO



P
O
N
T
E
C
E
S
O

C
O
N
C
E
L
L
O

REFER. Nº: 0800909
 DIBUJADO : A.T.R.
 FECHA : SEPT.-09

ARQUITECTO TECNICO MUNICIPAL
 J. ANDRES BREIJO CASTRILLON

ESCALA: S/E
 N.º PLANO: 1de14



SITUACION



P
O
N
T
E
C
E
S
O

ORTOFOTO BUGALLEIRA

PLAN DE COOP. COS CONCELLOS (PCC 2008/2011-PROYEC. 1)

PROYECTO para Instalacion de:

Abastecimento y Pluviales en Bugalleira, Abastecimento en Pazos de Abaixo e de Arriba y Saneamiento en Seixos-Fontán

SITUACION : BUGALLEIRA / PAZOS DE ABAIXO E DE ARRIBA Y SEIXOS-FONTAN (Ponteceso)

PROMOTOR : CONCELLO DE PONTECESO

REFER. Nº: 0800909

DIBUJADO : A.T.R.

FECHA : SEPT.-09

ARQUITECTO TECNICO MUNICIPAL

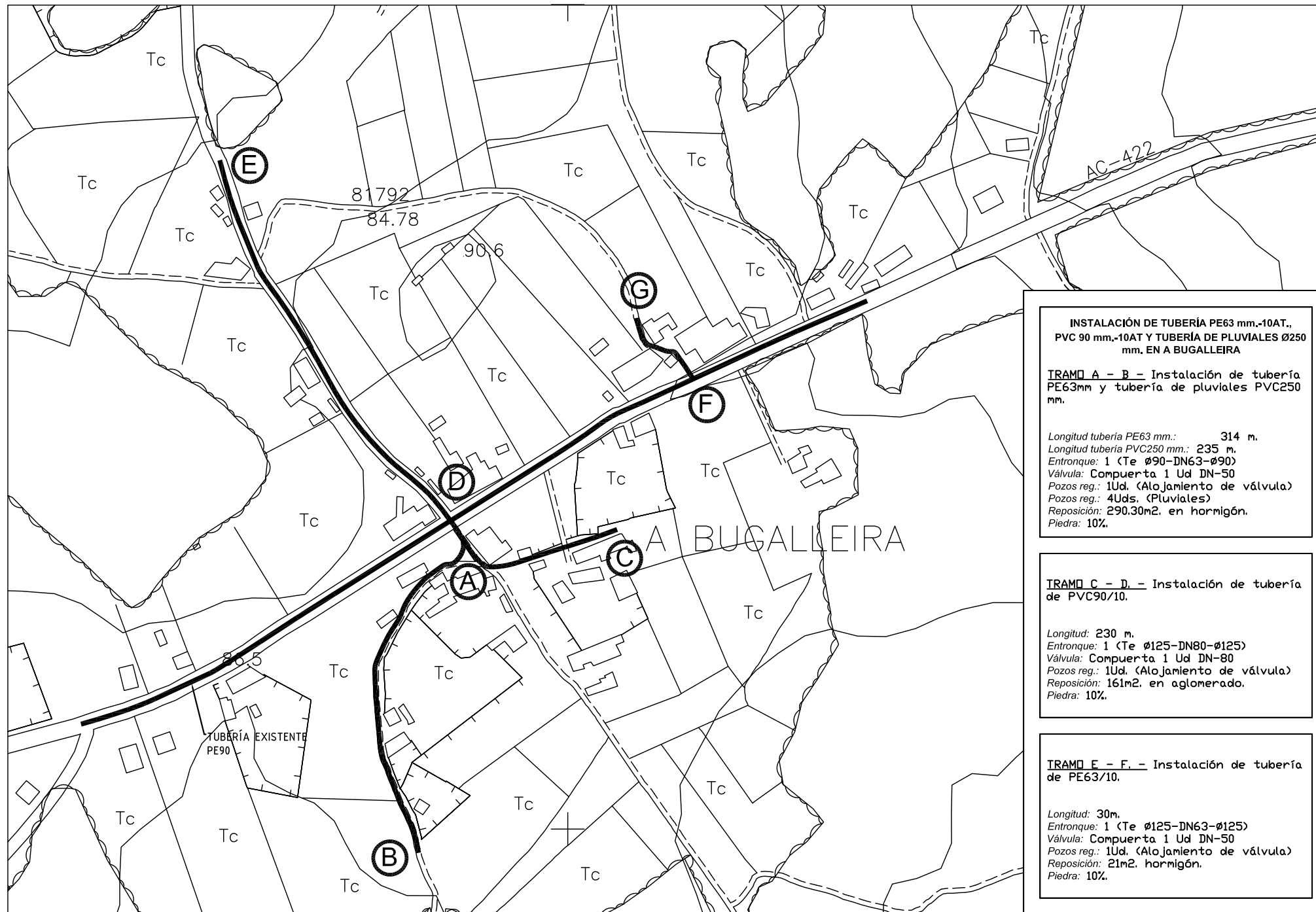
J. ANDRES BREIJO CASTRILLON

ESCALA:

S/E

Nº PLANO:

2de14



INSTALACIÓN DE TUBERÍA PE63 mm.-10AT., PVC 90 mm.-10AT Y TUBERÍA DE PLUVIALES Ø250 mm. EN A BUGALLEIRA

TRAMO A - B - Instalación de tubería PE63mm y tubería de pluviales PVC250 mm.

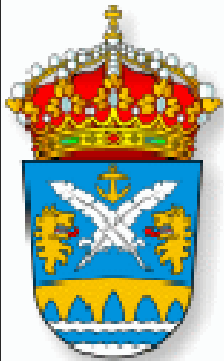
Longitud tubería PE63 mm.: 314 m.
 Longitud tubería PVC250 mm.: 235 m.
 Entronque: 1 (Te Ø90-DN63-Ø90)
 Válvula: Compuerta 1 Ud DN-50
 Pozos reg.: 1Ud. (Alojamiento de válvula)
 Pozos reg.: 4Uds. (Pluviales)
 Reposición: 290.30m2. en hormigón.
 Piedra: 10%.

TRAMO C - D - Instalación de tubería de PVC90/10.

Longitud: 230 m.
 Entronque: 1 (Te Ø125-DN80-Ø125)
 Válvula: Compuerta 1 Ud DN-80
 Pozos reg.: 1Ud. (Alojamiento de válvula)
 Reposición: 161m2. en aglomerado.
 Piedra: 10%.

TRAMO E - F - Instalación de tubería de PE63/10.

Longitud: 30m.
 Entronque: 1 (Te Ø125-DN63-Ø125)
 Válvula: Compuerta 1 Ud DN-50
 Pozos reg.: 1Ud. (Alojamiento de válvula)
 Reposición: 21m2. hormigón.
 Piedra: 10%.



P
O
N
T
E
C
E
S
O

ABASTECIMIENTO Y PLUVIALES BUGALLEIRA

PLAN DE COOP. COS CONCELLOS (PCC 2008/2011-PROYEC. 1)

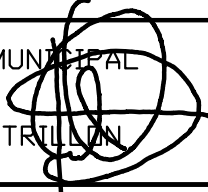
PROYECTO para Instalacion de:
 Abastecimiento y Pluviales en Bugalleira, Abastecimiento en Pazos de Abaixo e de Arriba y Saneamiento en Seixos-Fontán

SITUACION : BUGALLEIRA / PAZOS DE ABAIXO E DE ARRIBA Y SEIXOS-FONTAN (Ponteceso)

PROMOTOR : CONCELLO DE PONTECESO

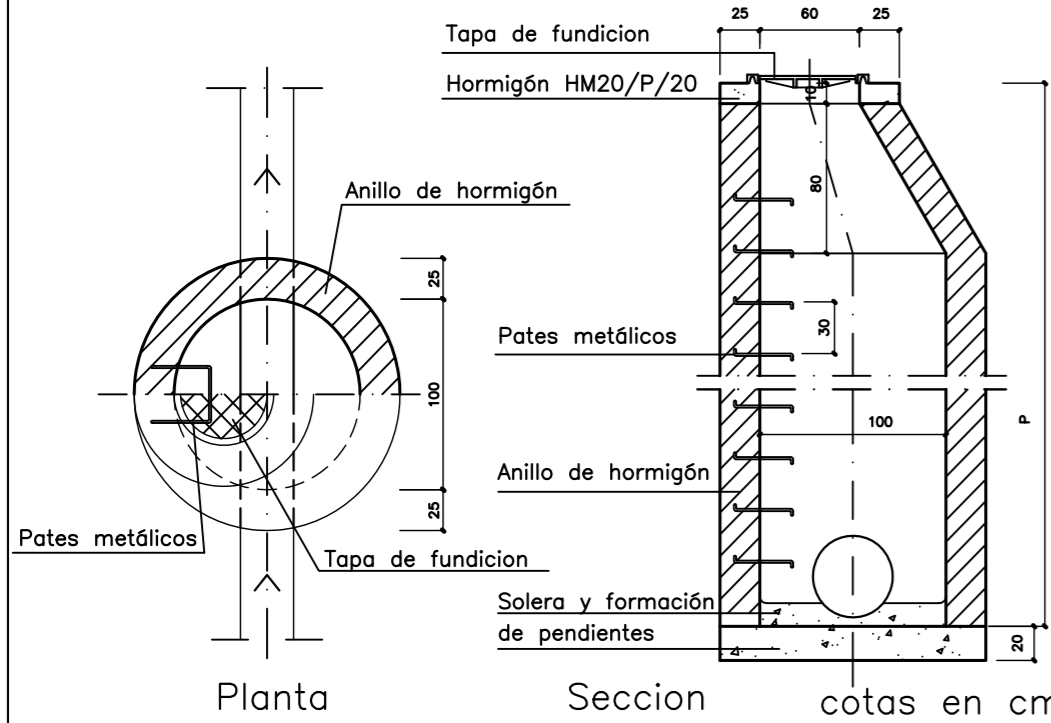
REFER. Nº: 0800909
 DIBUJADO : A.T.R.
 FECHA : SEPT.-09

ARQUITECTO TECNICO MUNICIPAL
 J. ANDRES BREIJO CASTRILLÓN

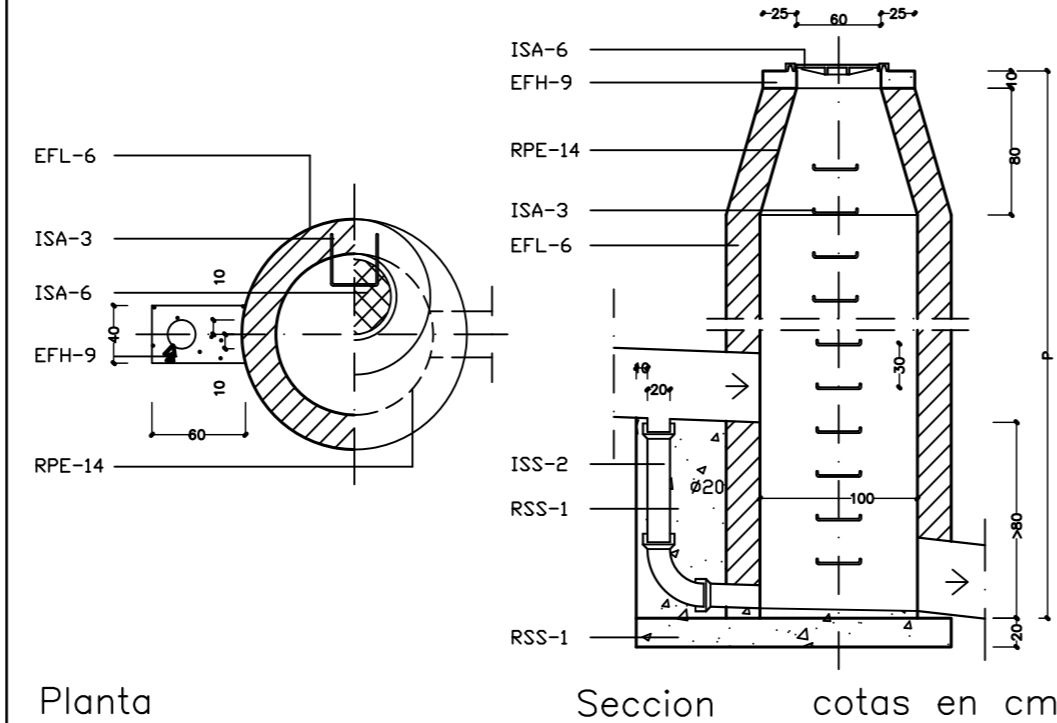


ESCALA: 1/3000
 N.º PLANO: 3de14

POZO DE REGISTRO CIRCULAR

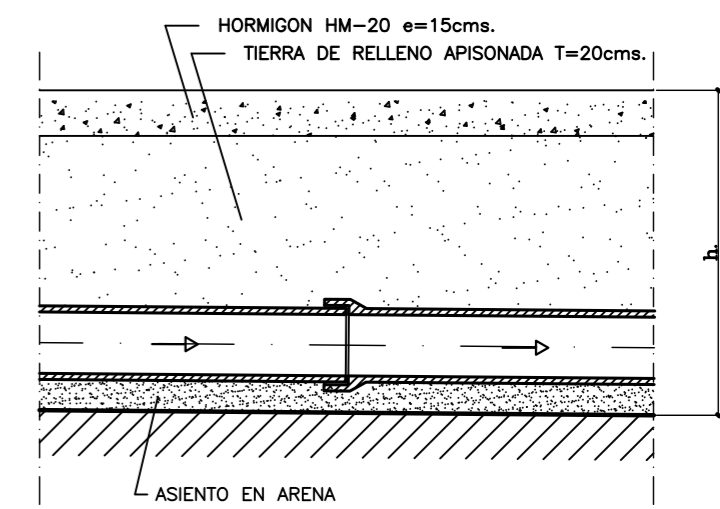
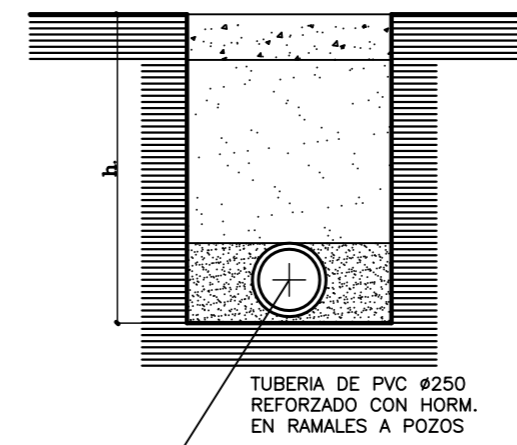


POZO DE RESALTO CIRCULAR

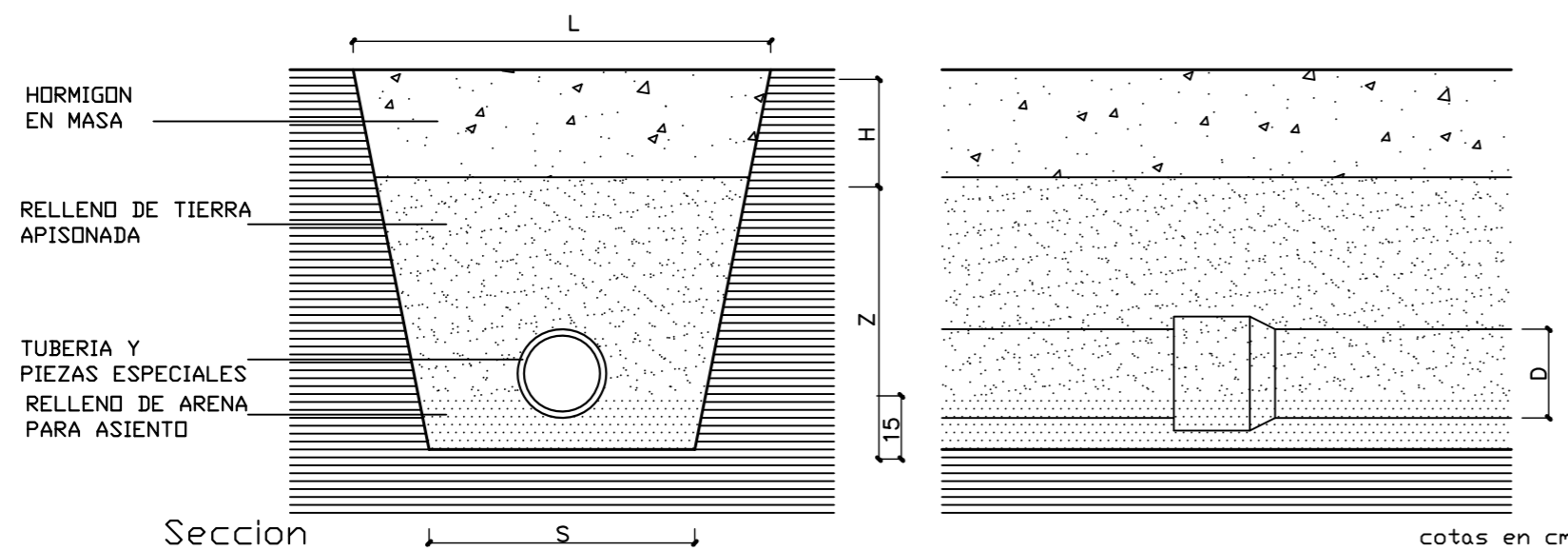


CANALIZACION DE PLUVIALES PVC

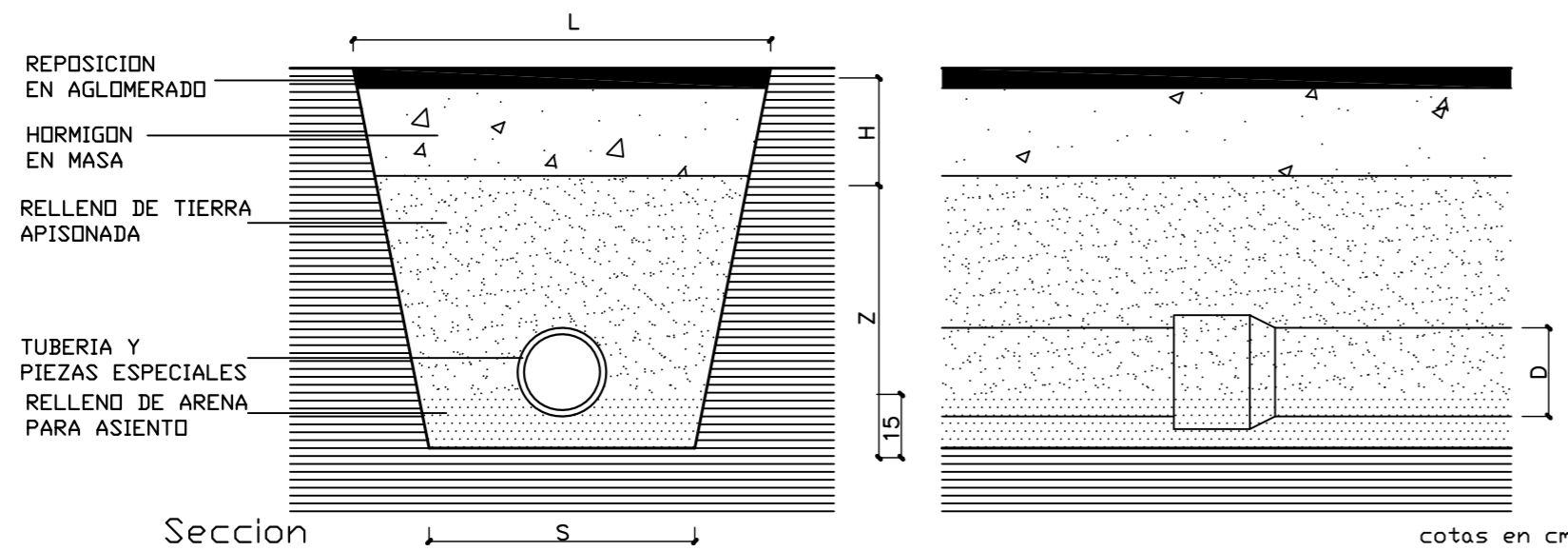
(REPOSICIÓN EN HORMIGÓN)



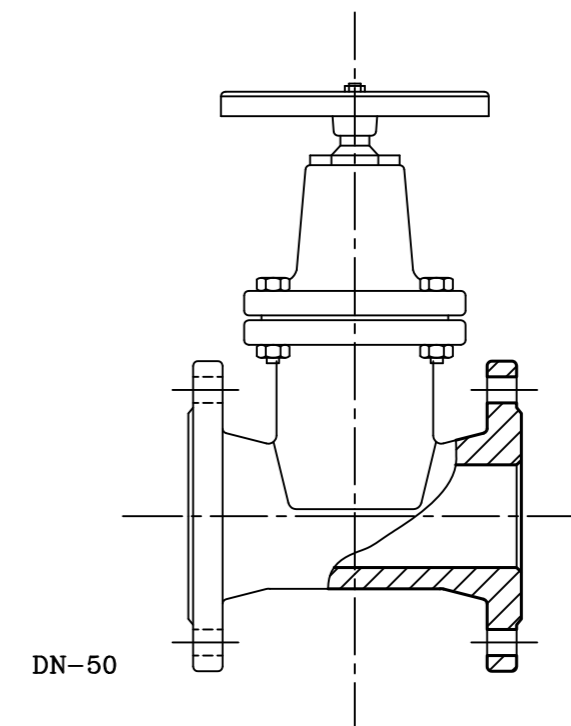
DETALLE DE ZANJA RED DE AGUA



REPOSICION EN HORMIGON



REPOSICION EN AGLOMERADO

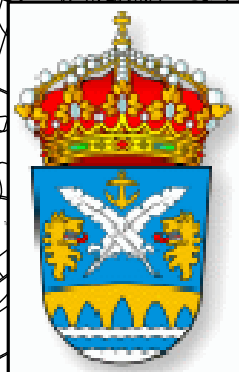
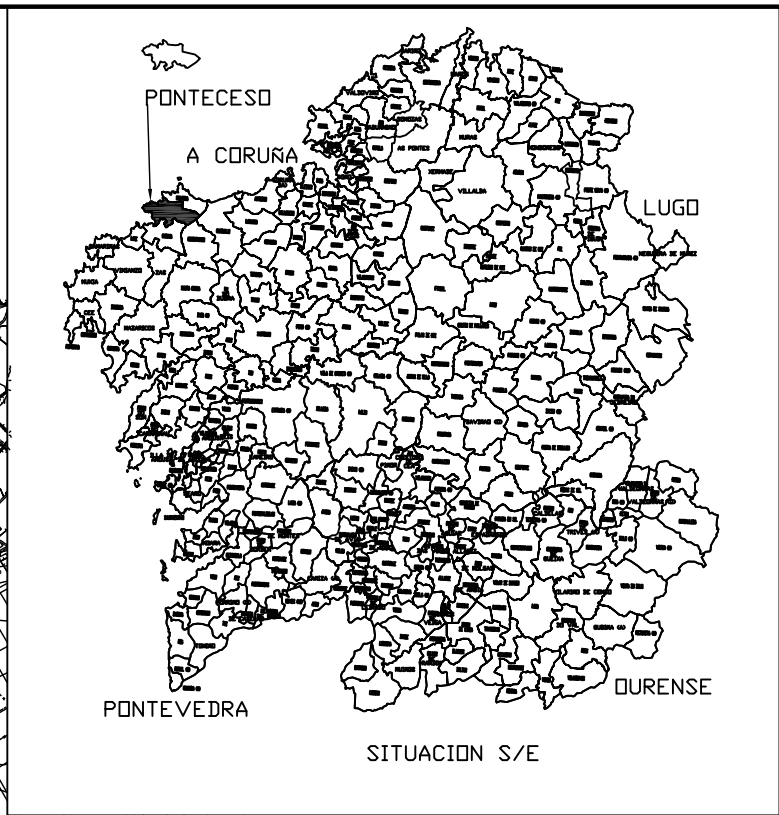
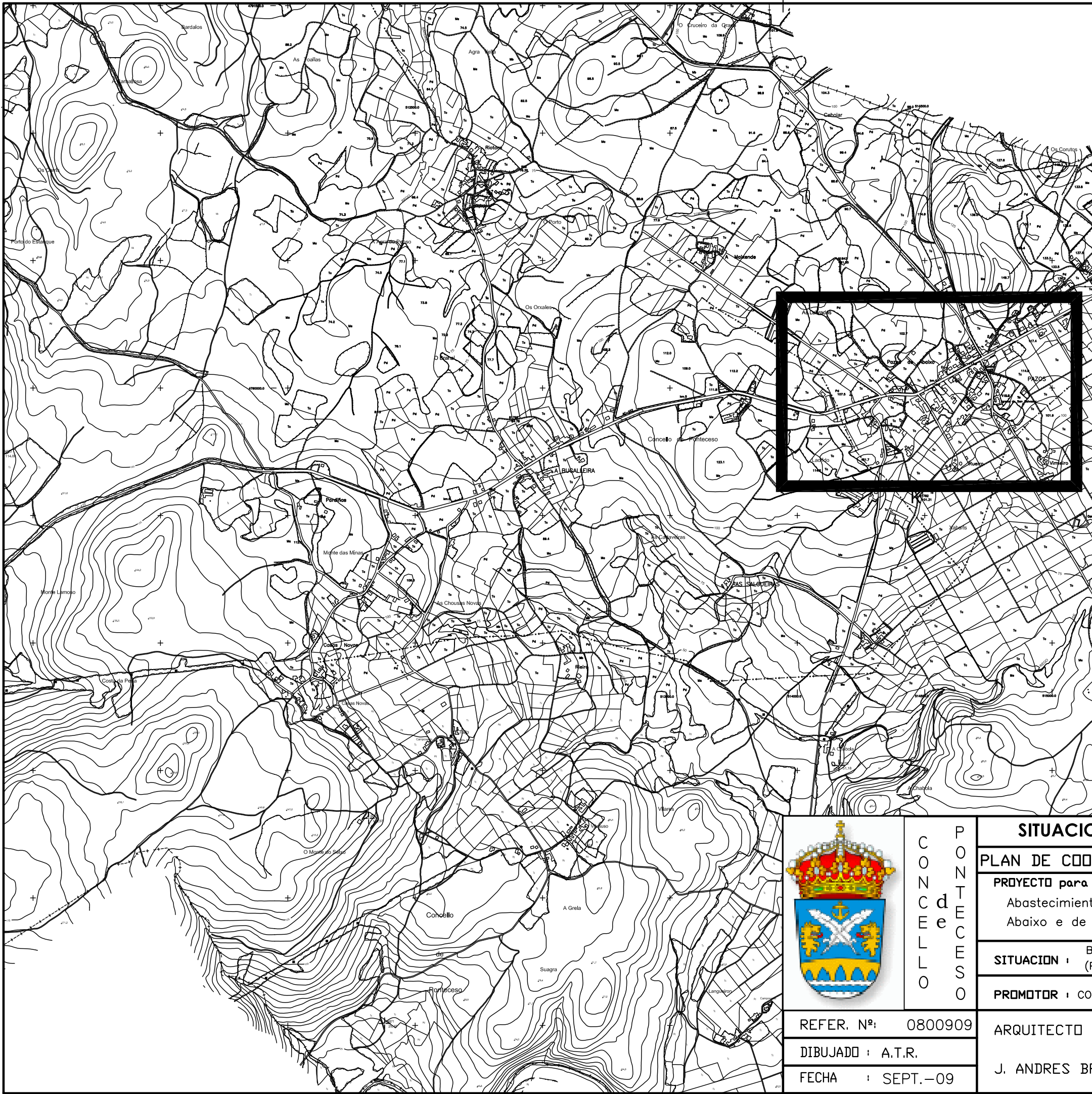


VALVULA COMPUERTA-CIERRE ELASTICO.- (N/E)

CUADRO DE CARACTERISTICAS SEGUN EHE

MATERIALES		HORMIGON						
ELEMENTO ESTRUCTURAL	NIVEL DE CONTROL	TIPO DE HORMIGON	RESISTENCIA DE CALCULO	CONSISTENCIA UNE 83313:90	TAMAÑO MAX. DE ARIDO	MAX. RELACION AGUA/CEMENTO	TIPO DE CEMENTO	CONTENIDO MIN. DE CEMENTO
SOLERAS, REFUERZO CANALIZACIONES, ETC...	Reducido	HM-20/P/20	<10 N/mm ²	Plastica:3-5 cm	20 mm	0,65	CEM II/A-S 32,50 N/mm ²	200 Kg/m ³

PONTCECESO			
DETALLES BUGALLEIRA			
PLAN DE COOP. COS CONCELLOS (PCC 2008/2011-PROYEC. 1)			
PROYECTO para instalación de: Abastecimiento y Pluviales en Bugalleira, Abastecimiento en Pazos de Abaixo e de Arriba y Saneamiento en Seixos-Fontán			
SITUACION : BUGALLEIRA / PAZOS DE ABAIXO E DE ARRIBA Y SEIXOS-FONTAN (Ponteceso)			
PROMOTOR : CONCELLO DE PONTCECESO			
REFER. Nº: 0800909	ARQUITECTO TECNICO MUNICIPAL	ESCALA: S/E	Nº PLANO: 4de14
DIBUJADO : A.T.R.	J. ANDRES BREIJO CASTRILLÓN		
FECHA : SEPT.-09			



P
O
N
T
E
C
E
S
O

C
O
N
C
E
L
L
O

SITUACION GENERAL PAZOS DE ABAIXO E DE ARRIBA

PLAN DE COOP. COS CONCELLOS (PCC 2008/2011-PROYEC. 1)

PROYECTO para instalacion de:
 Abastecimento y Pluviales en Bugalleira, Abastecimento en Pazos de Abaixo e de Arriba y Saneamiento en Seixos-Fontán

SITUACION : BUGALLEIRA / PAZOS DE ABAIXO E DE ARRIBA Y SEIXOS-FONTAN (Pontevedra)

PROMOTOR : CONCELLO DE PONTECESO

REFER. Nº: 0800909

DIBUJADO : A.T.R.

FECHA : SEPT.-09

ARQUITECTO TECNICO MUNICIPAL

J. ANDRES BREIJO CASTRILLON

ESCALA:


S/E

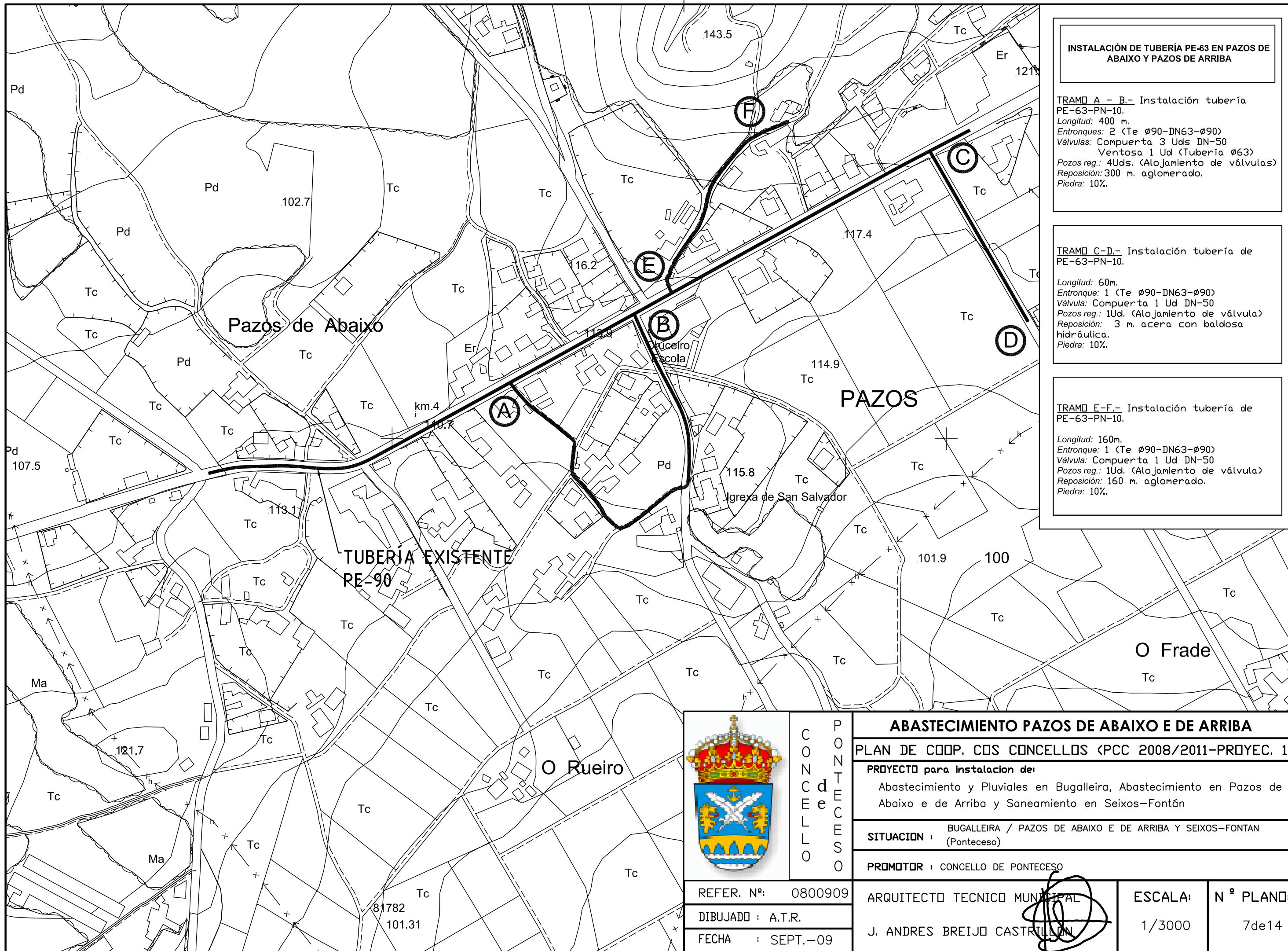
Nº PLANO:

5e14



SITUACION

	C O N C E L L O d e P O N T E C E S O	ORTOFOTO PAZOS DE ABAIXO E DE ARRIBA		
		PLAN DE COOP. COS CONCELLOS (PCC 2008/2011-PROYEC. 1)		
		PROYECTO para instalacion de: Abastecimiento y Pluviales en Bugalleira, Abastecimiento en Pazos de Abaixo e de Arriba y Saneamiento en Seixos-Fontán		
		SITUACION : BUGALLEIRA / PAZOS DE ABAIXO E DE ARRIBA Y SEIXOS-FONTAN (Ponteceso)		
		PROMOTOR : CONCELLO DE PONTECESO		
REFER. Nº:	0800909	ARQUITECTO TECNICO MUNICIPAL  J. ANDRES BREIJO CASTREILLON	ESCALA:	Nº PLANO:
DIBUJADO :	A.T.R.		S/E	6de14
FECHA :	SEPT.-09			



INSTALACIÓN DE TUBERÍA PE-63 EN PAZOS DE ABAIXO Y PAZOS DE ARRIBA

TRAMO A - B.- Instalación tubería PE-63-PN-10.
 Longitud: 400 m.
 Entronques: 2 (Te Ø90-DN63-Ø90)
 Válvulas: Compuerta 3 Uds DN-50
 Ventosa 1 Ud (Tubería Ø63)
 Pozos reg.: 4Uds. (Alojamiento de válvulas)
 Reposición: 300 m. aglomerado.
 Piedra: 10%.

TRAMO C-D.- Instalación tubería de PE-63-PN-10.

Longitud: 60m.
 Entronque: 1 (Te Ø90-DN63-Ø90)
 Válvula: Compuerta 1 Ud DN-50
 Pozos reg.: 1Ud. (Alojamiento de válvula)
 Reposición: 3 m. acera con baldosa hidráulica.
 Piedra: 10%.

TRAMO E-F.- Instalación tubería de PE-63-PN-10.

Longitud: 160m.
 Entronque: 1 (Te Ø90-DN63-Ø90)
 Válvula: Compuerta 1 Ud DN-50
 Pozos reg.: 1Ud. (Alojamiento de válvula)
 Reposición: 160 m. aglomerado.
 Piedra: 10%.



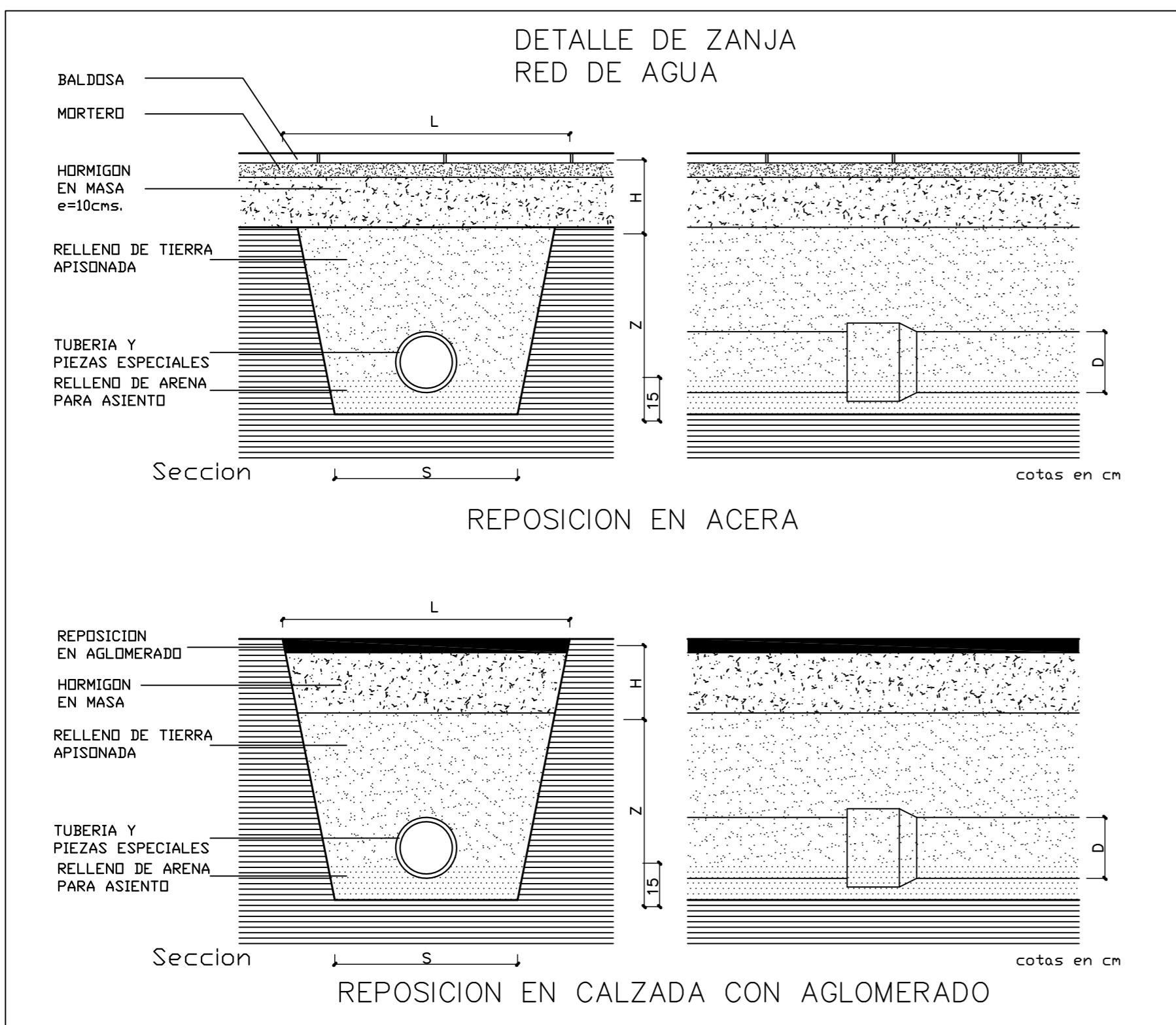
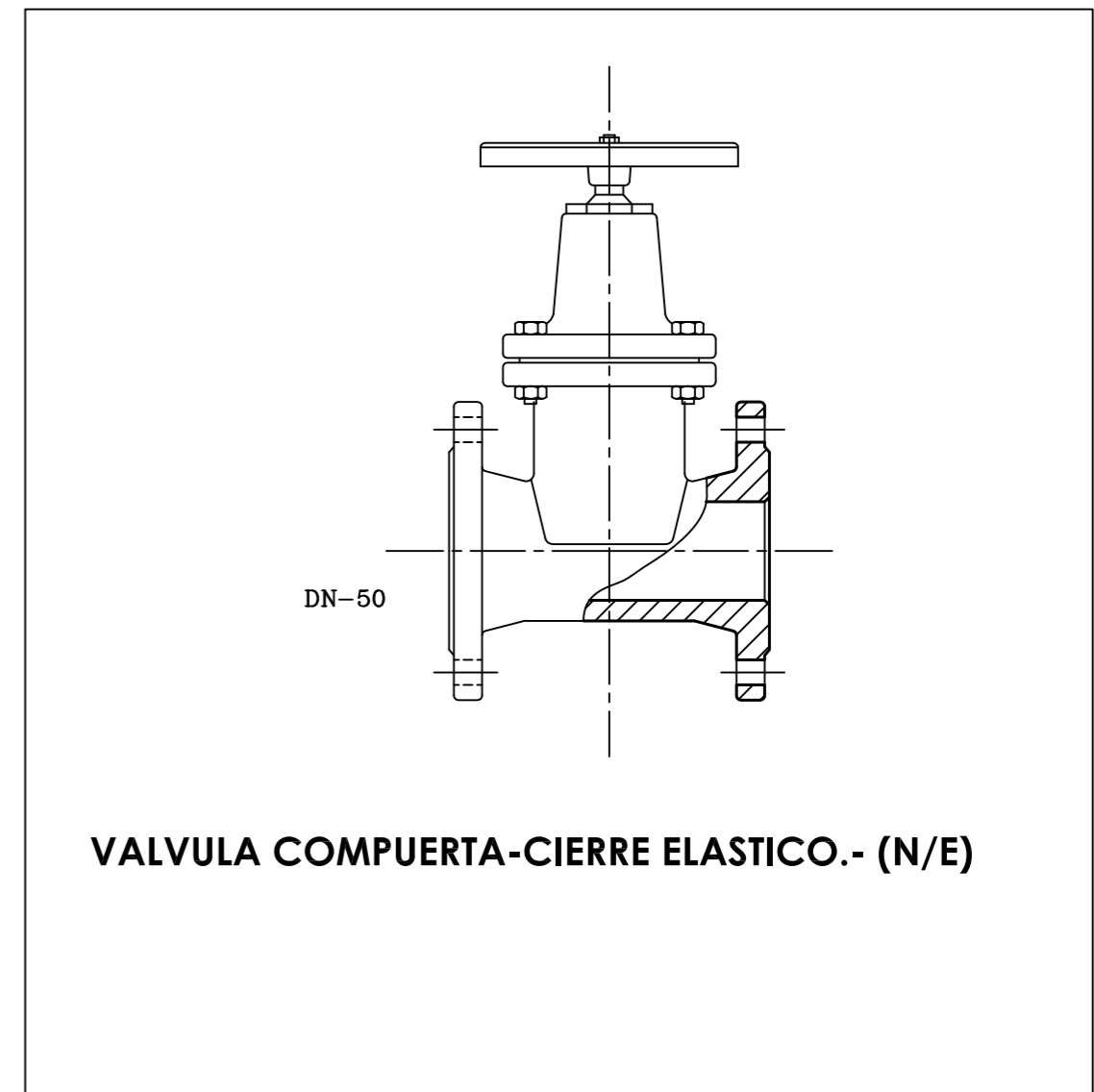
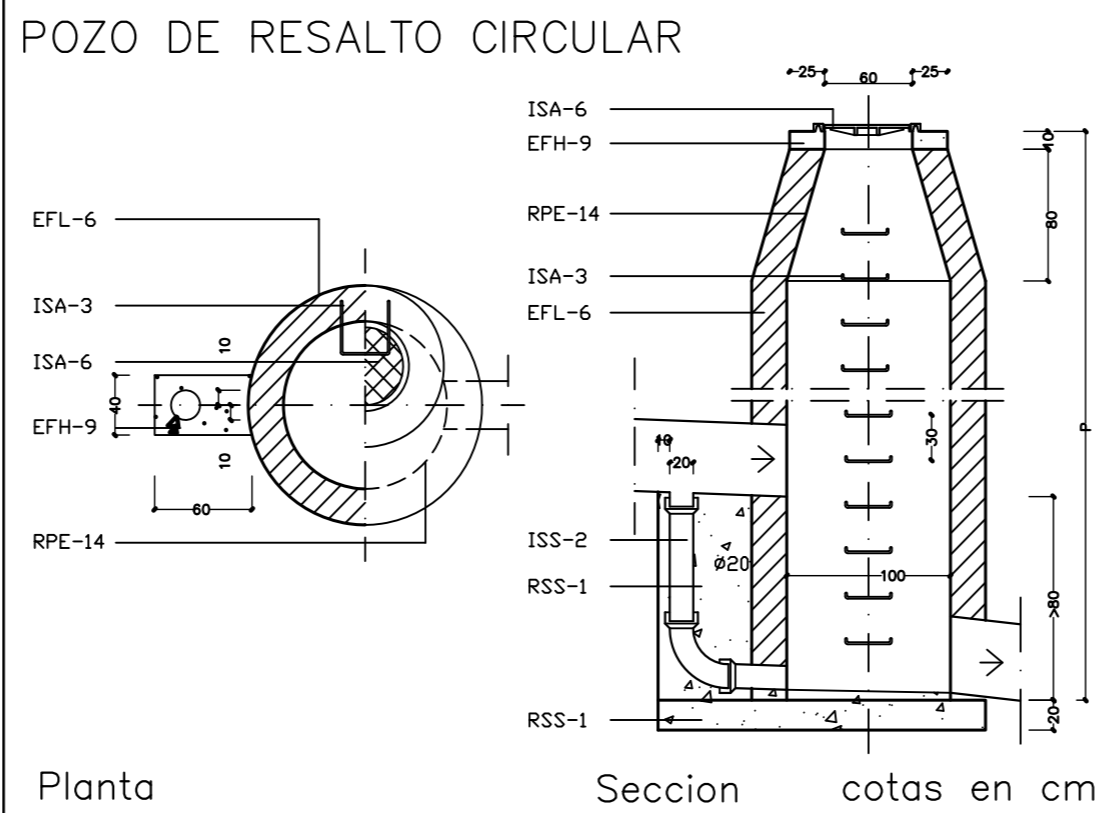
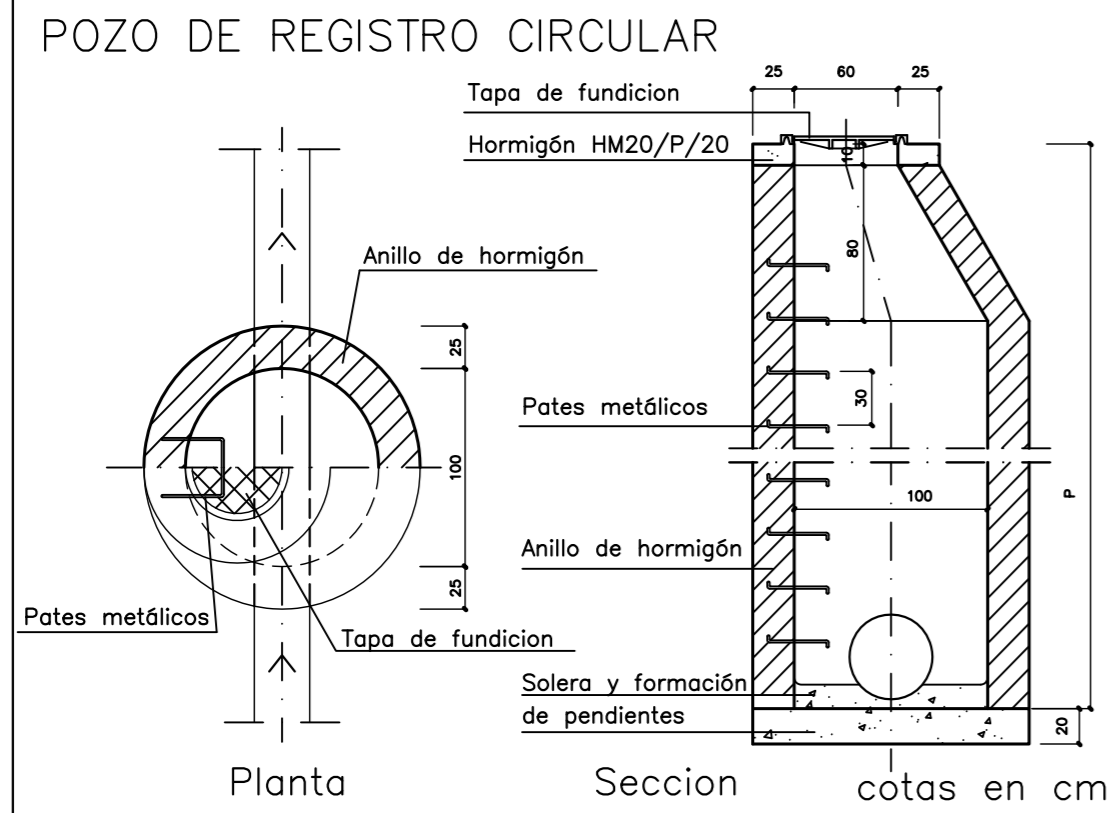
P
O
N
T
E
C
E
S
O

ABASTECIMIENTO PAZOS DE ABAIXO E DE ARRIBA	
PLAN DE COOP. COS CONCELLOS (PCC 2008/2011-PROYEC. 1)	
PROYECTO para Instalacion de: Abastecimiento y Pluviales en Bugalleira, Abastecimiento en Pazos de Abaixo e de Arriba y Saneamiento en Seixos-Fontán	
SITUACION : BUGALLEIRA / PAZOS DE ABAIXO E DE ARRIBA Y SEIXOS-FONTAN (Ponteceso)	
PROMOTOR : CONCELLO DE PONTECESO	

REFER. Nº:	0800909
DIBUJADO :	A.T.R.
FECHA :	SEPT.-09

ARQUITECTO TECNICO MUNICIPAL
 J. ANDRES BREIJO CASTRILLÓN

ESCALA:	Nº PLANO:
1/3000	7de14

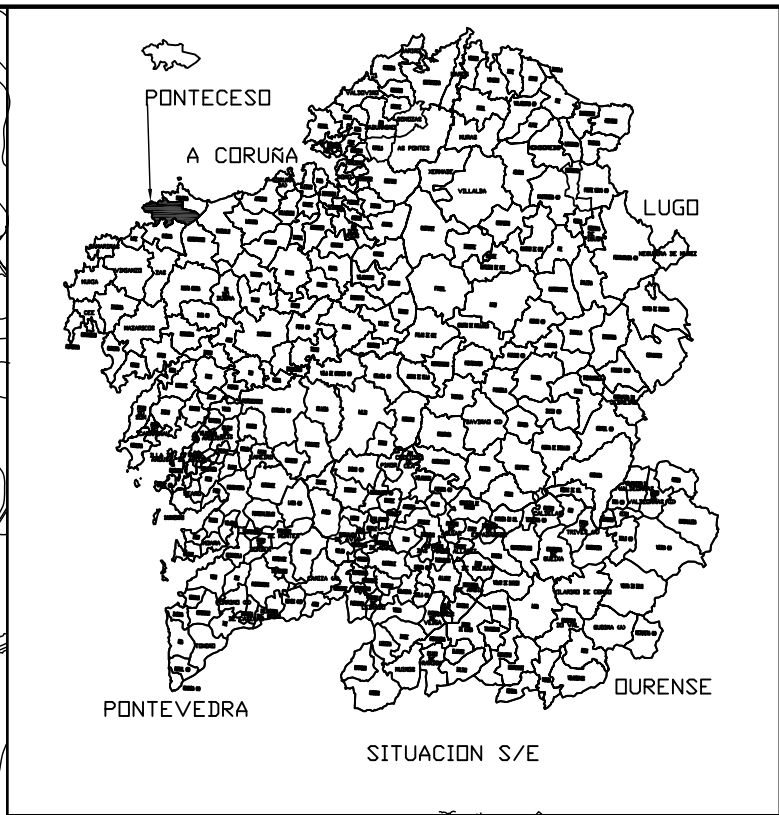
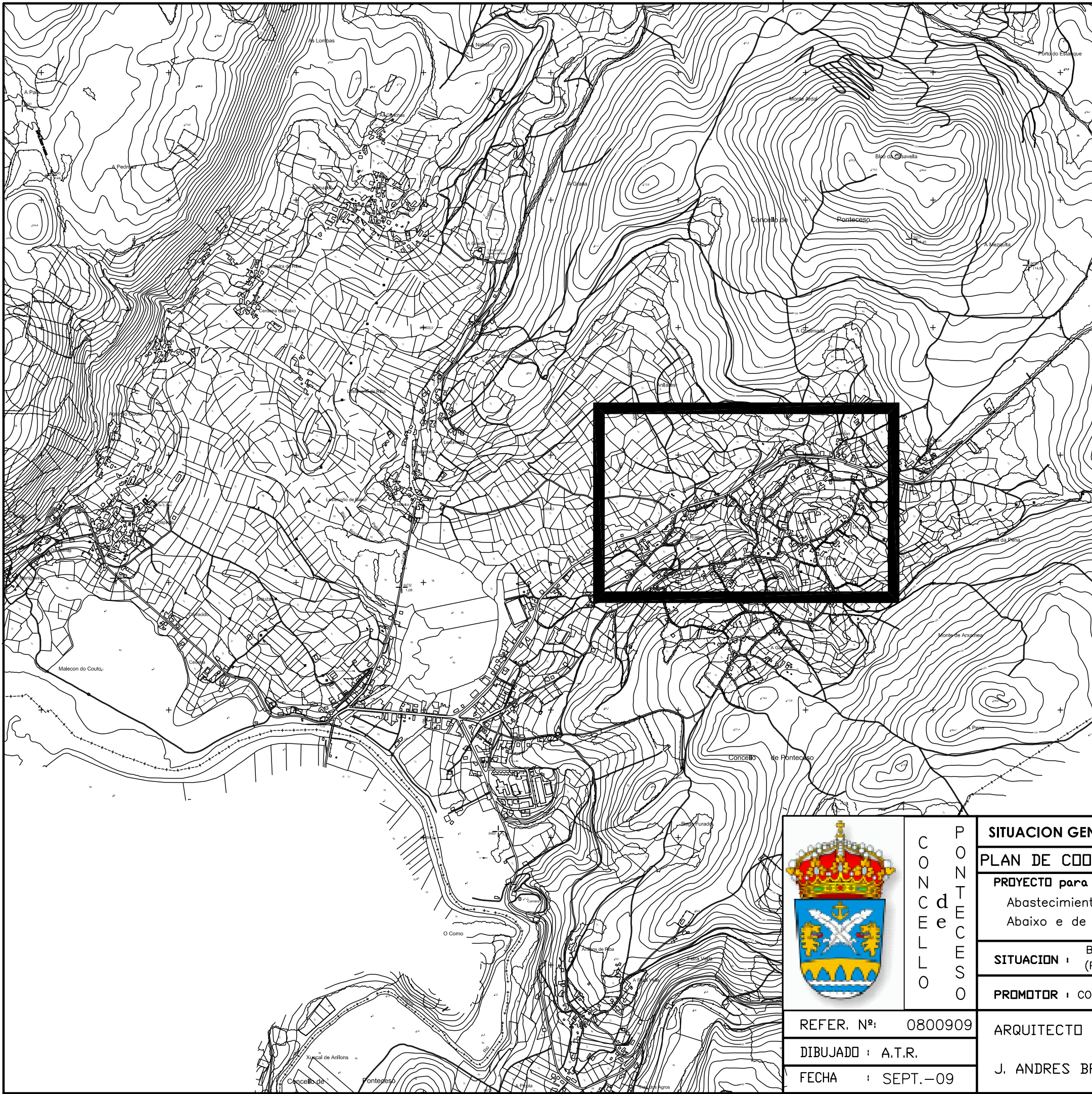


CUADRO DE CARACTERISTICAS SEGUN EHE

MATERIALES		HORMIGON						
ELEMENTO ESTRUCTURAL	NIVEL DE CONTROL	TIPO DE HORMIGON	RESISTENCIA DE CALCULO	CONSISTENCIA UNE 83313:90	TAMAÑO MAX. DE ARIDO	MAX. RELACION AGUA/CEMENTO	TIPO DE CEMENTO	CONTENIDO MIN. DE CEMENTO
SOLERAS, REFUERZO CANALIZACIONES, ETC...	Reducido	HM-20/P/20	<10 N/mm ²	Plastica:3-5 cm	20 mm	0,65	CEM II/A-S 32,50 N/mm ²	200 Kg/m ³

PONTENEDES

DETALLES PAZOS DE ABAIXO E DE ARRIBA	
PLAN DE COOP. COS CONCELLOS (PCC 2008/2011-PROYEC. 1)	
PROYECTO para instalacion de: Abastecimento y Pluviales en Bugalleira, Abastecimento en Pazos de Abaixo e de Arriba y Saneamiento en Seixos-Fontán	
SITUACION : BUGALLEIRA / PAZOS DE ABAIXO E DE ARRIBA Y SEIXOS-FONTAN (Pontevedra)	
PROMOTOR : CONCELLO DE PONTENEDES	
REFER. Nº: 0800909	ARQUITECTO TECNICO MUNICIPAL
DIBUJADO : A.T.R.	J. ANDRES BREIJO CASTRILLON
FECHA : SEPT.-09	ESCALA: S/E
	Nº PLANO: 8de14




P
O
N
T
E
C
E
S
O

C
O
N
C
E
L
L
O

SITUACION GENERAL SEIXOS-FONTAN (Tramos Seixos, Rueiro y Briallo)	
PLAN DE COOP. COS CONCELLOS (PCC 2008/2011-PROYEC. 1)	
PROYECTO para instalacion de: Abastecimiento y Pluviales en Bugalleira, Abastecimiento en Pazos de Abaixo e de Arriba y Saneamiento en Seixos-Fontán	
SITUACION :	BUGALLEIRA / PAZOS DE ABAIXO E DE ARRIBA Y SEIXOS-FONTAN (Pontevedra)
PROMOTOR :	CONCELLO DE PONTECESO

REFER. Nº:	0800909
DIBUJADO :	A.T.R.
FECHA :	SEPT.-09

ARQUITECTO TECNICO MUNICIPAL	
J. ANDRES BREIJO CASTREJON	

ESCALA:	Nº PLANO:
S/E	9de14

XEIXOS FONTAN



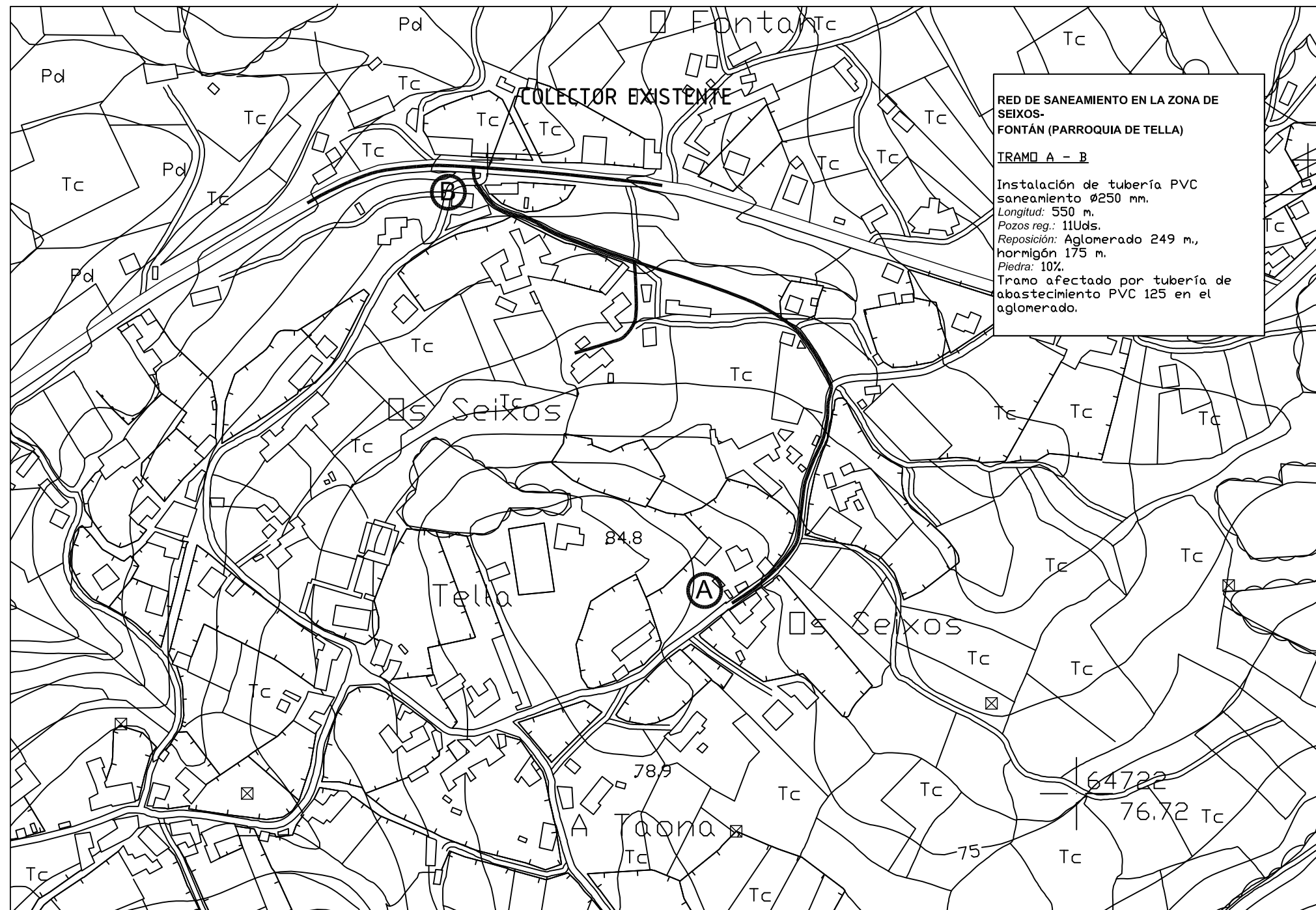
O BRIALLO



O RUEIRO



 P O N T E C E S O C O N C E L L O	ORTOFOTOS SEIXOS-FONTAN (Tramos Seixos, Ruego y Briallo)		
	PLAN DE COOP. COS CONCELLOS (PCC 2008/2011-PROYEC. 1)		
	PROYECTO para Instalacion de: Abastecimiento y Pluviales en Bugalleira, Abastecimiento en Pazos de Abaixo e de Arriba y Saneamiento en Seixos-Fontán		
	SITUACION : BUGALLEIRA / PAZOS DE ABAIXO E DE ARRIBA Y SEIXOS-FONTAN (Ponteceso)		
PROMOTOR : CONCELLO DE PONTECESO			
REFER. Nº: 0800909	ARQUITECTO TECNICO MUNICIPAL	ESCALA:	Nº PLANO:
DIBUJADO : A.T.R.	J. ANDRES BREIJO CASTRILLON	S/E	10de14
FECHA : SEPT.-09			

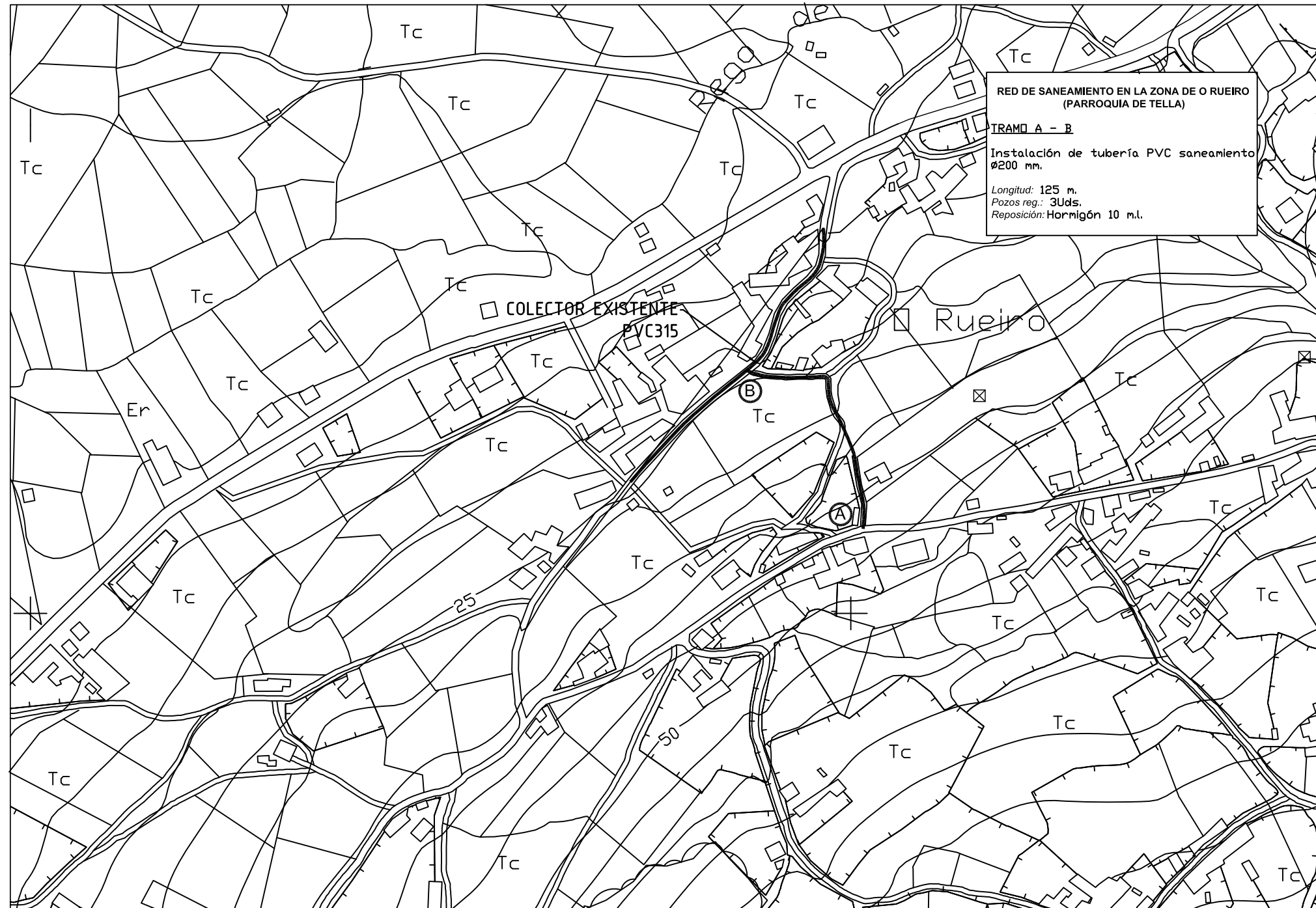


RED DE SANEAMIENTO EN LA ZONA DE SEIXOS-FONTÁN (PARROQUIA DE TELLA)

TRAMO A - B

Instalación de tubería PVC saneamiento Ø250 mm.
 Longitud: 550 m.
 Pozos reg.: 11Uds.
 Reposición: Aglomerado 249 m., hormigón 175 m.
 Piedra: 10%.
 Tramo afectado por tubería de abastecimiento PVC 125 en el aglomerado.

	P O N T E C E S O	SANEAMIENTO SEIXOS-FONTAN (Tramo Seixos)		
		PLAN DE COOP. COS CONCELLOS (PCC 2008/2011-PROYEC. 1) PROYECTO para Instalacion de: Abastecimiento y Pluviales en Bugalleira, Abastecimiento en Pazos de Abaixo e de Arriba y Saneamiento en Seixos-Fontán		
SITUACION : BUGALLEIRA / PAZOS DE ABAIXO E DE ARRIBA Y SEIXOS-FONTAN (Pontevedra)		PROMOTOR : CONCELLO DE PONTECESO		
REFER. Nº: 0800909	ARQUITECTO TECNICO MUNICIPAL:	ESCALA: 1/3000	Nº PLANO: 11de14	
DIBUJADO : A.T.R.				
FECHA : SEPT.-09	J. ANDRES BREIJO CASTREJON			



RED DE SANEAMIENTO EN LA ZONA DE O RUEIRO
(PARROQUIA DE TELLA)

TRAMO A - B

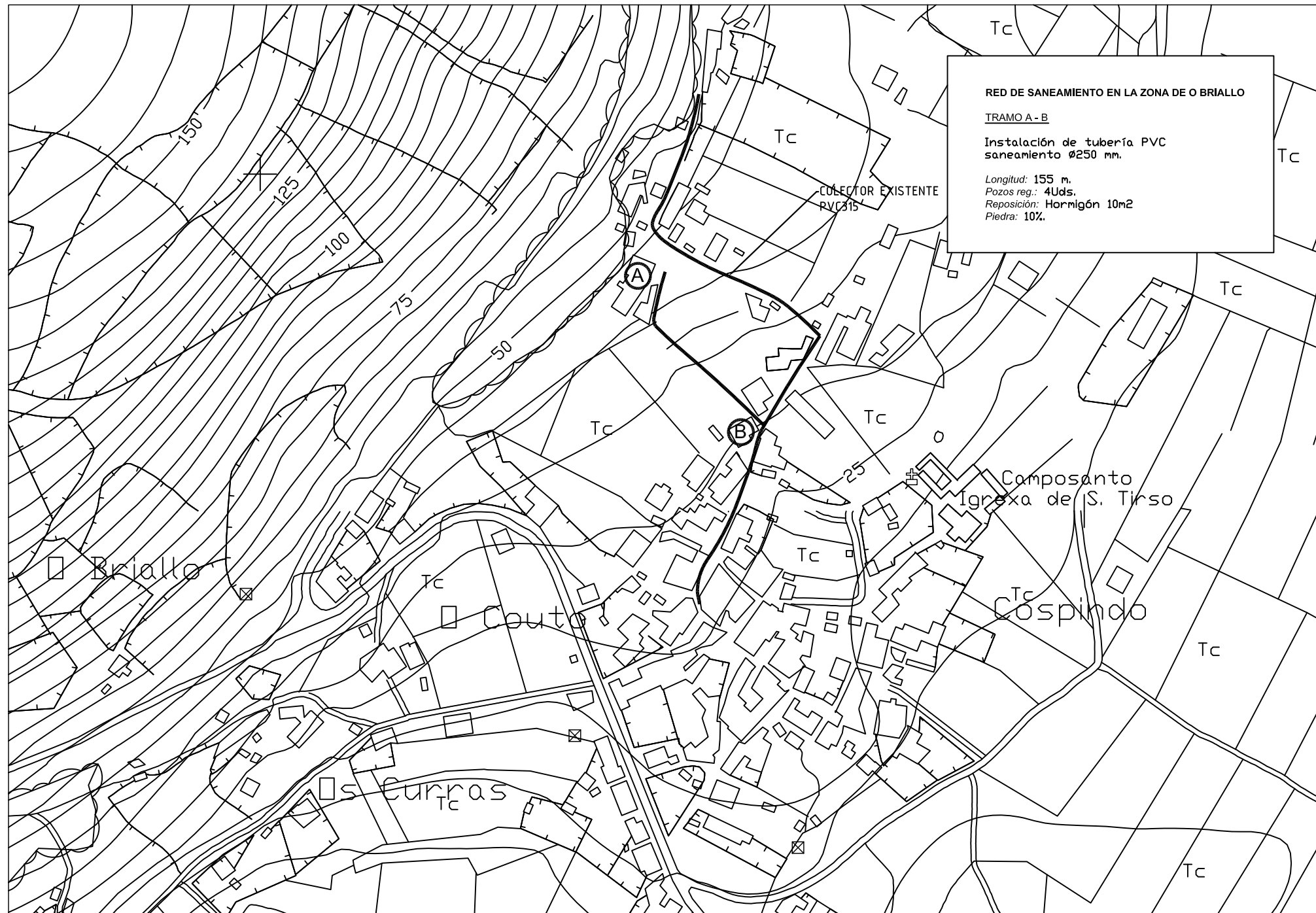
Instalación de tubería PVC saneamiento
Ø200 mm.

Longitud: 125 m.
Pozos reg.: 3Uds.
Reposición: Hormigón 10 m.l.

COLECTOR EXISTENTE
PVC315

Rueiro

	P O N T E C E S O C O N C E L L O	SANEAMIENTO SEIXOS-FONTAN (Tramo Rueiro)		
		PLAN DE COOP. COS CONCELLOS (PCC 2008/2011-PROYEC. 1)		
PROYECTO para Instalacion de: Abastecimiento y Pluviales en Bugalleira, Abastecimiento en Pazos de Abaixo e de Arriba y Saneamiento en Seixos-Fontán		SITUACION : BUGALLEIRA / PAZOS DE ABAIXO E DE ARRIBA Y SEIXOS-FONTAN (Pontevedra)		
PROMOTOR : CONCELLO DE PONTEVEDRA		REFER. Nº: 0800909		
DIBUJADO : A.T.R.		ARQUITECTO TECNICO MUNICIPAL J. ANDRES BREIJO CASTRILLÓN		
FECHA : SEPT.-09		ESCALA: 1/3000	N.º PLANO: 12de14	



RED DE SANEAMIENTO EN LA ZONA DE O BRIALLO

TRAMO A-B

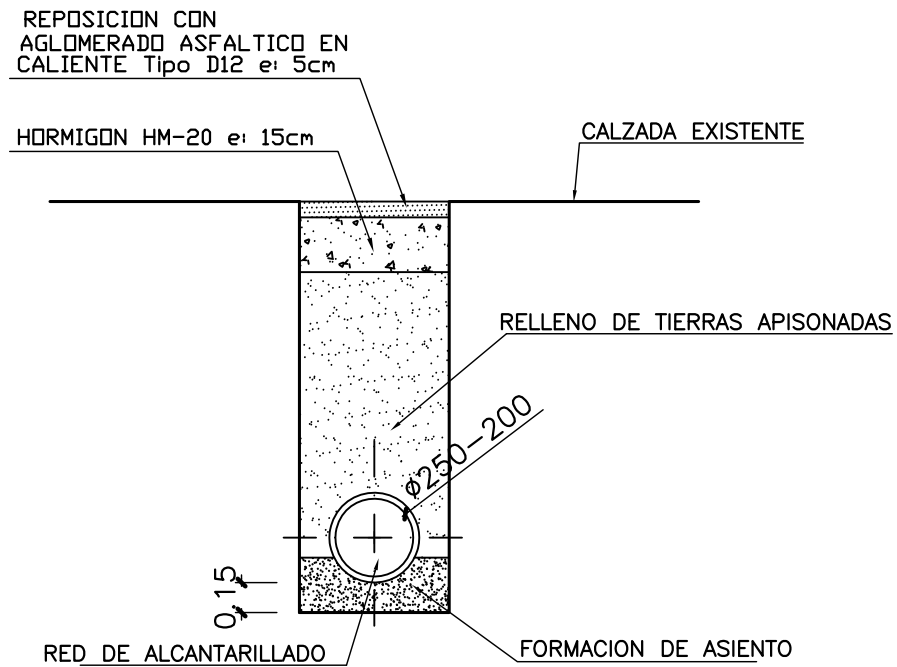
Instalación de tubería PVC saneamiento Ø250 mm.

Longitud: 155 m.
 Pozos reg.: 4Uds.
 Reposición: Hormigón 10m2
 Piedra: 10%.

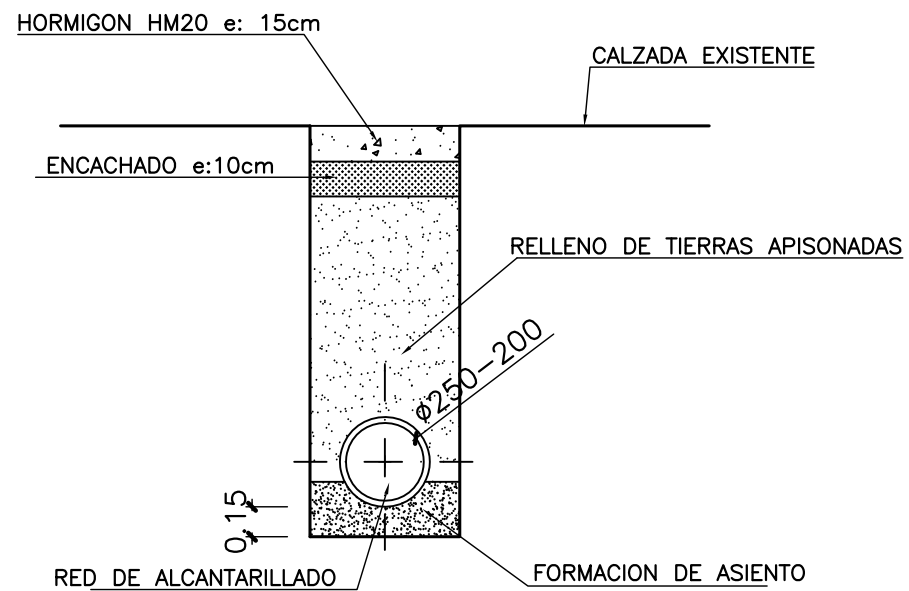
	P O N T E C E S O C O N C E L L O	SANEAMIENTO SEIXOS-FONTAN (Tramo Briallo)		
		PLAN DE COOP. COS CONCELLOS (PCC 2008/2011-PROYEC. 1)		
		PROYECTO para Instalacion de: Abastecimiento y Pluviales en Bugalleira, Abastecimiento en Pazos de Abaixo e de Arriba y Saneamiento en Seixos-Fontán		
		SITUACION : BUGALLEIRA / PAZOS DE ABAIXO E DE ARRIBA Y SEIXOS-FONTAN (Pontevedra)		
PROMOTOR : CONCELLO DE PONTECESO			ESCALA: 1/3000	Nº PLANO: 13de14
REFER. Nº: 0800909				
DIBUJADO : A.T.R. FECHA : SEPT.-09				
ARQUITECTO TECNICO MUNICIPAL: J. ANDRES BREIJO CASTREJON				

SANEAMIENTO

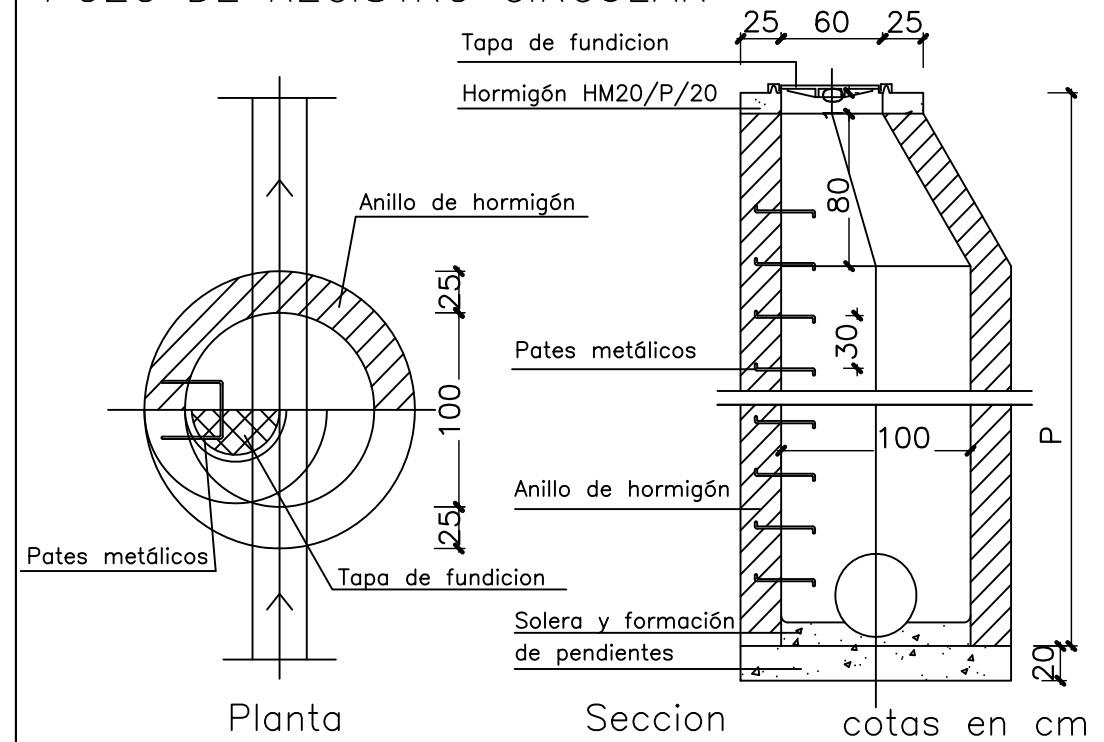
DETALLE DE CANALIZACION BAJO CALZADA - ASFALTO -



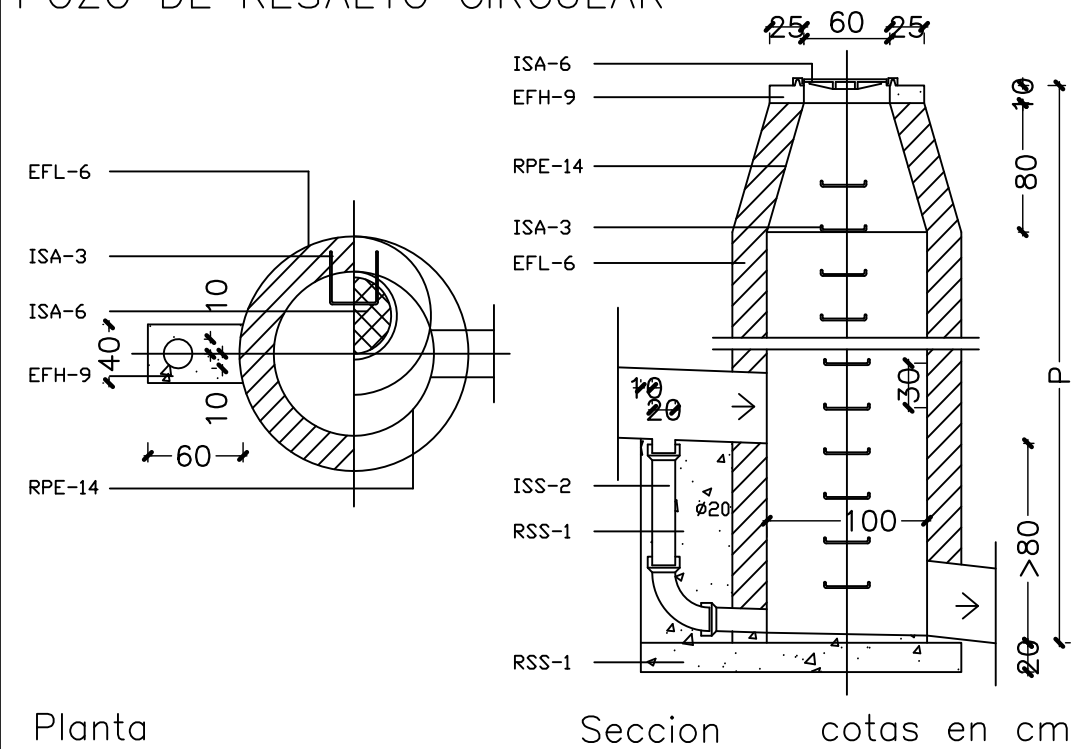
DETALLE DE CANALIZACION BAJO CALZADA - HORMIGON -



POZO DE REGISTRO CIRCULAR



POZO DE RESALTO CIRCULAR



CUADRO DE CARACTERISTICAS SEGUN EHE

MATERIALES		HORMIGON		
ELEMENTO ESTRUCTURAL	NIVEL DE CONTROL	TIPO DE HORMIGON	RESISTENCIA DE CALCULO	CONTENIDO MIN. DE CEMENTO
SOLERAS, REFUERZO CANALIZACIONES, ETC...	Reducido	HM-20/P/20	<10 N/mm ²	200 Kg/m ³
			TAMAÑO MAX. DE ARIDO	TIPO DE CEMENTO
			20 mm	CEM II/A-S 32,50 N/mm ²
			MAX. RELACION AGUA/CEMENTO	
			0,65	



CONCELLO de PONTECESO

DETALLES SEIXOS-FONTAN (Tramos Seixos, Ruevoi y Briallo)

PLAN DE COOP. COS CONCELLOS (PCC 2008/2011-PROYEC. 1)

PROYECTO para instalacion de:
Abastecimiento y Pluviales en Bugalleira, Abastecimiento en Pazos de Abaixo e de Arriba y Saneamiento en Seixos-Fontán

SITUACION : BUGALLEIRA / PAZOS DE ABAIXO E DE ARRIBA Y SEIXOS-FONTAN (Ponteceso)

PROMOTOR : CONCELLO DE PONTECESO

REFER. Nº: 0800909
DIBUJADO : A.T.R.
FECHA : SEPT.-09

ARQUITECTO TECNICO MUNICIPAL
J. ANDRES BREIJO CASTRILLON

ESCALA: S/E
Nº PLANO: 14de14